


Roll

ロールスクリーン製品仕様 Specifications


オプション

[ボトムバー]



(標準仕様)
ホワイト
シルバー
ブラウン
ブラック
ウッディ I
ウッディ II

[ラッピングスタイル]



■ラッピングスタイル
加算価格1,000円

■ボトムアクセサリ
・プル (クリアー)
・角リング+グリップ (クリアー)

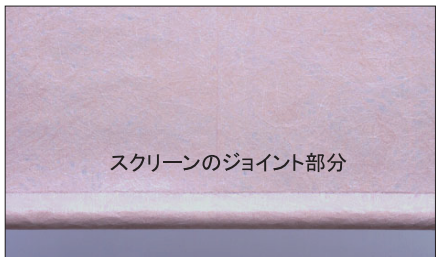
■生地交換
交換用スクリーンの価格は製品価格の50%です。

■ロールスクリーンの巻取直径 (単位 cm)

製品高	90	120	150	180	210	240	270	300
巻取直径	4.7	4.8	5.0	5.1	5.2	5.3	5.5	5.7

特殊ジョイント加工について

製品幅が121cm以上の場合、生地はジョイントになります。特殊ジョイント加工によって製品最大幅 (W) 240cm、製品最大高 (H) 300cmまで製作可能です。



スクリーンのジョイント部分

部品色

部品名	カラー					
	ホワイト	ブラウン	ブラック	シルバー	ウッディ I	ウッディ II
ボトムバー	ホワイト	ブラウン	ブラック	シルバー	ウッディ I	ウッディ II
フレーム			ブラック	シルバー	ベージュ	
サイドブラケット			ブラック	ホワイト	ベージュ	
プリーカーバー	ホワイト	ブラウン	ブラウン	ホワイト	ホワイト	ブラウン
チェーン			ブラック	ホワイト	ホワイト	
ボトムキャップ			ブラック	ホワイト	ベージュ	
プルコード			ブラウン	ホワイト	ホワイト	
プル&グリップ	クリア					

発注方法

1. ロールスクリーンの品番をご指定ください。
2. 製品全幅 (W) と製品全高 (H) をご指定ください。
3. 操作方法 (チェーンタイプ/スプリングタイプ) をご指定ください。
4. チェーンタイプの場合、操作位置 (右/左) と取付位置 (天付け/正面付け) をご指定ください。
5. スプリングタイプの場合、ボトムアクセサリ (プル or 角リング) をご指定ください。
6. オプション及びオーダー本数を指定してください。

※チェーンタイプを高窓等に取付する場合、チェーンの長さをご指定ください。

■納期 受注後5日目出荷 (午後の受注は6日目出荷) 土、日、祭日を除きます。

Roman

ローマンシェード製品仕様 Specifications

オプション

※ご注文の際にご指定ください。ご指定のない場合はホワイト色となります。

チェーンタイプ	コードタイプ
チェーンカラー	コード止めカラー (コードはホワイトになります)
 <p>クリアホワイト (標準仕様) クリアベージュ クリアブラウン</p>	 <p>ホワイト (標準仕様) ベージュ ブラウン</p>
ヘッドレール / ホワイト	

発注方法

1. ローマンシェードの品番をご指定ください。
2. 製品全幅 (W) と製品全高 (H) をご指定ください。
3. 操作方法 (チェーンタイプ/コードタイプ) をご指定ください。
4. 操作位置 (右/左) をご指定ください。
5. オプション及びオーダー本数を指定してください。

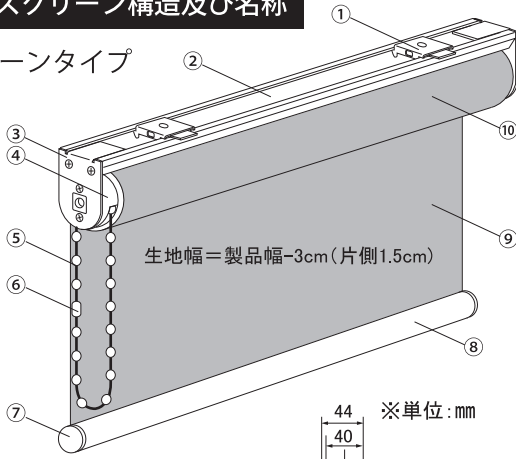
※チェーンタイプを高窓等に取付する場合、チェーンの長さをご指定ください。

■生地交換 交換用スクリーンの価格は製品価格の70%です。

■納期 受注後7日目出荷 (午後の受注は8日目出荷) 土、日、祭日を除きます。

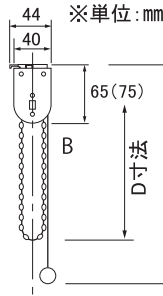
ロールスクリーン構造及び名称

■チェーンタイプ

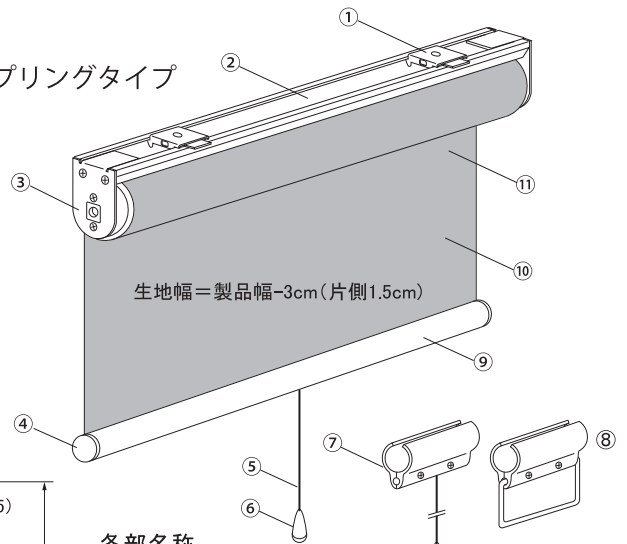


各部名称

- ① 取付ブラケット
- ② フレーム
- ③ サイドブラケット
- ④ プーリーカバー
- ⑤ チェーン
- ⑥ コネクター
- ⑦ ボトムキャップ
- ⑧ ボトムバー
- ⑨ スクリーン
- ⑩ 巻取りパイプ

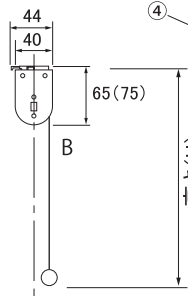


■スプリングタイプ



各部名称

- ① 取付ブラケット
 - ② フレーム
 - ③ サイドブラケット
 - ④ ボトムキャップ
 - ⑤ プルコード
 - ⑥ プル
 - ⑦ グリップ
 - ⑧ 角リング
 - ⑨ ボトムバー
 - ⑩ スクリーン
 - ⑪ 巻取りパイプ
- ※カバーリングスタイルはグリップ仕様⑦になります



■サイドブラケット寸法 (B)

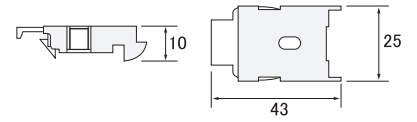
高さ(H) 30cm~200cm 65mm
高さ(H) 201cm~300cm 75mm

■チェーンの長さ (D寸法)

高さ(H)	D寸法
~160cm	高さ(H)-10cm
161cm~300cm	高さ(H)-20cm

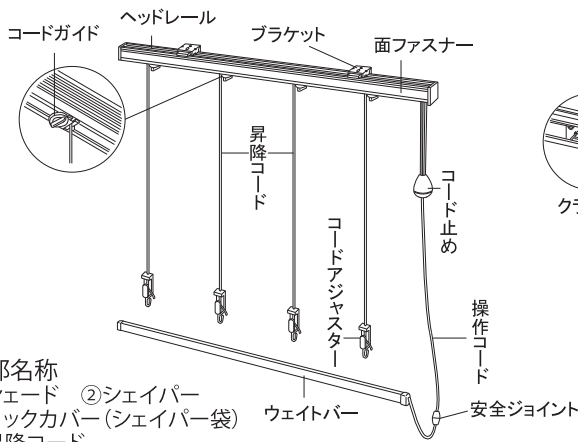
■ブラケット寸法

※単位:mm



ローマンシェード構造及び名称

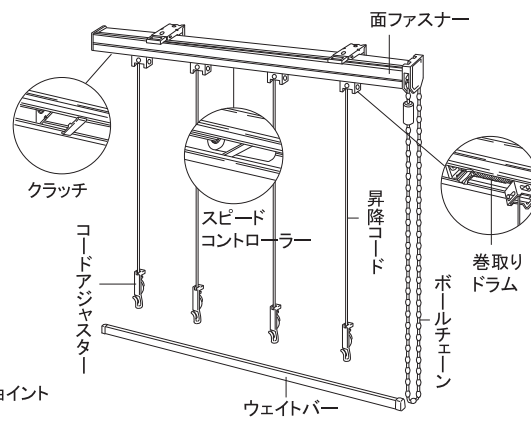
■シャープスタイル コードタイプ



各部名称

- ① シェード
- ② シェイパー
- ③ タックカバー(シェイパー袋)
- ④ 昇降コード
- コードガイド
- ヘッドレール
- ブラケット
- 面ファスナー
- 昇降コード
- コード止め
- コードアジャスター
- 操作コード
- 安全ジョイント
- ウェイトバー

■シャープスタイル チェーンタイプ

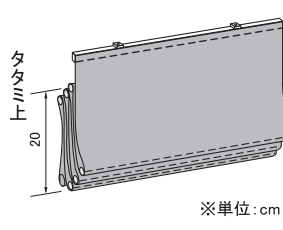
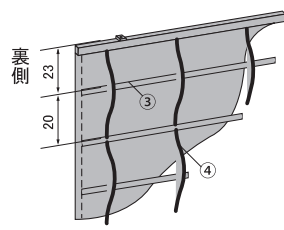
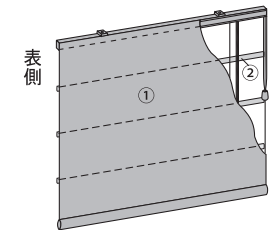
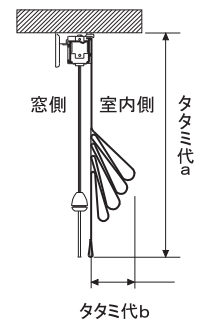
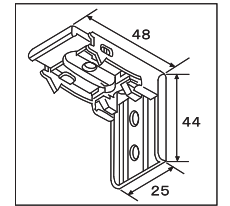


各部名称

- クラッチ
- コードアジャスター
- スピードコントローラー
- 昇降コード
- ウェイトバー
- 面ファスナー
- 巻取りドラム
- ボールチェーン

■ブラケット ※単位:mm

正面付・天井付共通ブラケット

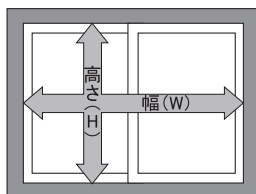


■たたみ代計算式 (コードタイプ・チェーンタイプ共通)

・シャープスタイル
たたみ代A=230mm+(製品高÷60mm)
たたみ代B=140mm
※この計算式は目安としてご覧ください。

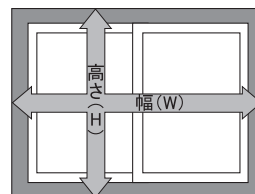
採寸方法 (ロール、ローマン共通)

■窓枠の内側につける場合



製品サイズは、幅(W)・高さ(H)とも窓枠の内側実寸法から10~20mm差し引きます。

■窓枠の外側につける場合



製品サイズは、幅(W)・高さ(H)とも窓枠の外側実寸法です。

※かぶせ付けの場合は窓枠の幅サイズに100mm(左右50mm)と、窓枠の高さ寸法に100mmを加えた寸法が目安です。